

PŘÍSLUŠENSTVÍ

Regulační šroubení

- volitelné příslušenství
- přímé nebo rohové
- rozměr 1/2" G
- materiál niklovaná mosaz
- maximální provozní tlak PN 10
- maximální provozní teplota 90 °C



objednací kód:

regulační šroubení přímé: Z-LREG-016

regulační šroubení rohové: Z-LREG-017

Stupeň přednastavení	1	2	3	4	5	6
$K_v (\Delta t = 2K)$	0,10	0,20	0,30	0,40	0,50	0,60
K_{vs}	0,10	0,20	0,30	0,40	0,57	0,80

K_v průtokový součinitel (m³/h)
 K_{vs} maximální průtok (m³/h)
 $\Delta t = 2K$ pásmo proporcionality ventilu (K)

Termostatický ventil

- volitelné příslušenství
- přímý nebo rohový
- s přednastavením hodnoty K_v
- rozměr 1/2" G
- připojovací rozměr hlavice M 30x1,5
- materiál niklovaná mosaz
- maximální provozní tlak PN 10
- maximální provozní teplota 90 °C



objednací kód:

termostatický ventil přímý: Z-LREG-014

termostatický ventil rohový: Z-LREG-015

Stupeň přednastavení	1	2	3	4	5	6	7	8	9
otáčky	1 1/4	1 1/2	1 3/4	2	2 1/2	3	3 1/2	4	Ú.O.
K_v	0,14	0,2	0,31	0,43	0,6	0,79	1	1,2	1,35

K_v průtokový součinitel (m³/h)
 Ú.O. úplné otevření

Mosazné koleno

- volitelné příslušenství
 - 1/2" x 1/2" 90° bez lemu
- **objednací kód:** Z-LREG-089

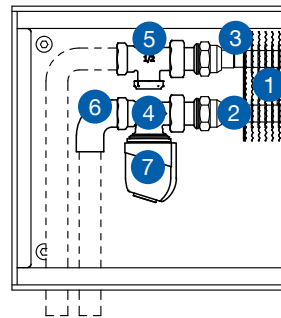


Připojovací flexi hadice

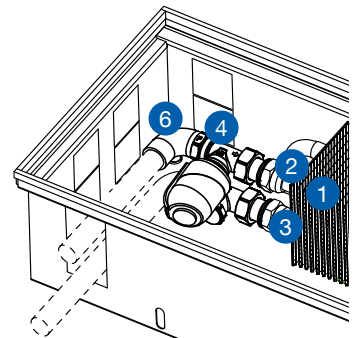
- volitelné příslušenství
 - nerezový opleť
 - koncovky M 1/2" x 1/2" M
 - délky 10, 12, 30 cm
- **objednací kód (10 cm) ks:** Z-LREG-040
 • **objednací kód (12 cm) ks:** Z-LREG-041
 • **objednací kód (30 cm) ks:** Z-LREG-042



Ukázka použití příslušenství



- 1 otopný Al/Cu výměník
- 2 vstup vody
- 3 výstup vody
- 4 termostatický ventil přímý



- 5 regulační šroubení přímé
- 6 mosazné koleno
- 7 termoelektrický pohon

Zdroj stejnosměrného napětí 60 W, 100 W

- volitelné příslušenství
- spínaný zdroj stejnosměrného napětí
- bezhlučný provoz, vysoká účinnost
- montáž na DIN lištu
- stupeň krytí IP 20



velikost zdroje	60 W	100 W
vstupní napájecí napětí	85-264 V AC	85-264 V AC
výstupní napětí	24 V DC/2,5 A	24 V DC/3,9 A
rozměry šxvxh	53x90x55 mm	70x90x55 mm
objednací kód	Z-LREG-084	Z-LREG-085



Velikost zdroje navrhujeme dle součtu příkonu termoelektrických pohonů pro jeden zdroj napětí. Pro jeden termoelektrický pohon počítejte 2 W. Zdroj doporučujeme dimenzovat minimálně o 20 % více než je vypočtený příkon zdroje.



Termostatická hlavice kapalinová s kapilárou

- volitelné příslušenství
- rozsah regulace +6,5 až +28 °C
- montáž ovládací hlavice do stěny
- délka kapiláry 5 m
- hystereze: ≤0,6 °C
- **objednací kód:** Z-LREG-013



Termoelektrický pohon

- volitelné příslušenství
- krytí IP 44
- doba přestavení polohy 4 min.
- celková výška 65 mm
- standardní montážní závit M 30x1,5
- délka kabelu 2,5 nebo 5 m
- bez napětí zavřeno



Pro nastavení a regulaci požadované teploty vzduchu ve vytápěné místnosti je nezbytné, aby byla konvektorová tělesa osazena termostatickou hlavicí s kapalinovou kapilárou nebo termoelektrickým pohonem.

TEP 230

- napájecí napětí 230 V AC
- příkon <2 W
- **objednací kód** (kabel 2,5 m): Z-LREG-072
- **objednací kód** (kabel 5 m): Z-LREG-073

TEP 24

- napájecí napětí 24 V DC
- příkon <2 W
- **objednací kód** (kabel 2,5 m): Z-LREG-074
- **objednací kód** (kabel 5 m): Z-LREG-075

Prostorový termostat SIEMENS RAA21

- volitelné příslušenství
- pro vytápění
- 2bodová regulace
- spínané napětí 24 V DC a 230 V AC
- používá se pro regulaci prostorové teploty v systémech vytápění
- oddělené výstupní svorky pro vytápění
- plynem plněná kovová membrána
- požadovaná teplota se nastavuje manuálně pomocí ovládacího kolečka na přední straně termostatu
- rozsah nastavitelných teplot lze mechanicky omezit zářkami přístupnými pod krytem
- stupeň krytí IP 30
- rozměry (v×š×h) 97×96×35,3 mm
- **objednací kód:** Z-LREG-079



Prostorový termostat SIEMENS RDE 100.1

- volitelné příslušenství
- týdenní časový program
- používá se pro regulaci prostorové teploty v systémech vytápění
- 2polohová regulace vytápění s výstupem ZAP/VYP
- optimalizace času zapnutí/vypnutí regulace
- provozní režimy: komfortní, útlumový, ochranný a automatický s časovým programem
- nastavitelné konfigurační a regulační parametry
- spínané napětí 24 V DC a 230 V AC
- napájení bateriemi 3 V DC (2x 1,5 V DC)
- stupeň krytí IP 30
- rozměry (v×š×h) 127×85×21,5 mm
- **objednací kód:** Z-LREG-080



Schéma zapojení se zdrojem na 24 V DC

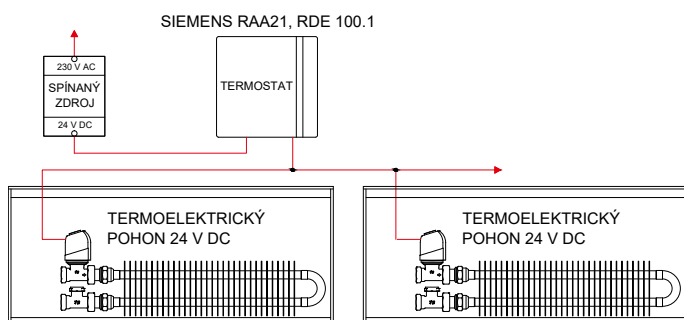
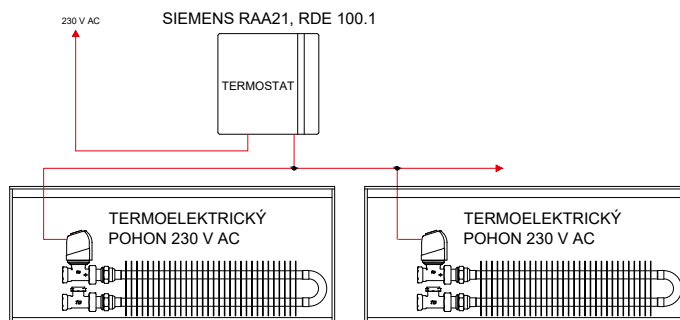


Schéma zapojení na 230 V AC



Technické změny vyhrazeny.